

FICHA DE ITEMS Y CONSIGNAS DE EVALUACIÓN

VERSIÓN DE PRUEBA

N° ESM0023

TÍTULO: EL DEPÓSITO DE AGUA

ÁREA: MATEMÁTICA

ORIENTACIÓN:

NIVEL:	PRIMARIO	<input type="checkbox"/>
	SECUNDARIO	<input checked="" type="checkbox"/>

CICLO:	1° A 3°	<input type="checkbox"/>
	4° A 6°	<input checked="" type="checkbox"/>

ELABORÓ: PRUEBA PISA - OECD – FUENTE: GOBIERNO DE ESPAÑA – MINISTERIO DE EDUCACIÓN, CULTURA Y DEPORTE – INSTITUTO NACIONAL DE EVALUACIÓN EDUCATIVA - <http://www.mecd.gob.es/inee>

CONTENIDOS QUE EVALÚA
Tipo de respuesta: Elección múltiple

CAPACIDADES QUE EVALÚA
CARACTERÍSTICAS DE LA PREGUNTA
Intención: Explorar si el alumno reconoce la representación gráfica de una función.
Idea principal: Cambio y relaciones.
Capacidad matemática: (Conexiones e integración para resolver problemas).
Contexto: Científico.

NIVEL DE COMPLEJIDAD SUPUESTO	ALTO	<input type="checkbox"/>
	MEDIO	<input checked="" type="checkbox"/>
	BAJO	<input type="checkbox"/>

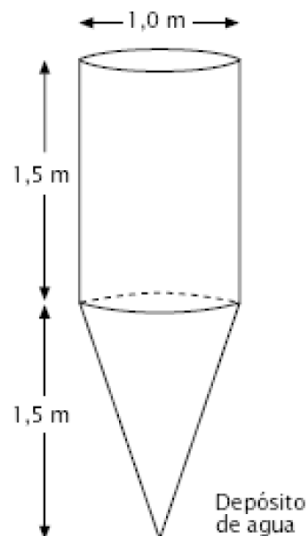
GRADO DE DESARROLLO	PROPUESTO	<input type="checkbox"/>
	FORMULADO	<input type="checkbox"/>
	REVISADO	<input type="checkbox"/>
	VALIDADO	<input checked="" type="checkbox"/>

ENUNCIADO

EL DEPÓSITO DE AGUA

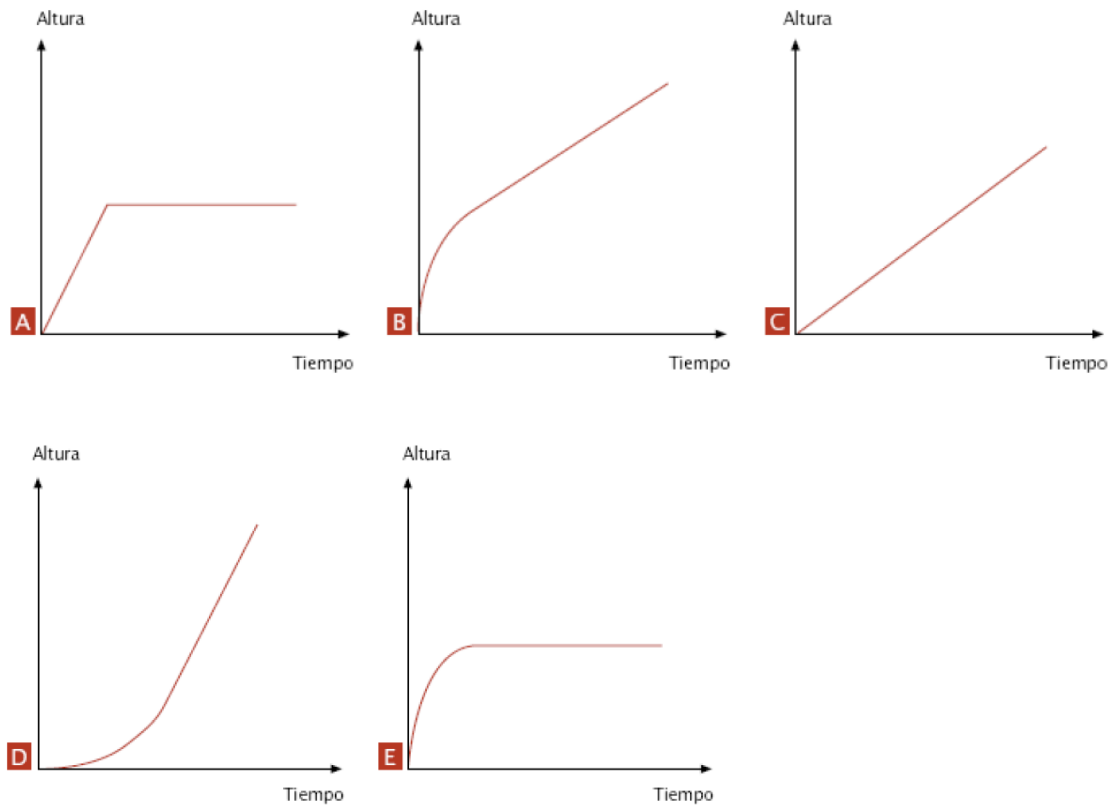
Un depósito de agua tiene la forma y dimensiones que se muestran en el dibujo.

Inicialmente el depósito está vacío. Después se llena con agua a razón de un litro por segundo.



Pregunta

¿Cuál de los gráficos siguientes muestra la altura que alcanza la superficie del agua en la cisterna en función del tiempo?



POSIBLES RESPUESTAS

CRITERIOS DE CORRECCIÓN

Respuesta Correcta:

Gráfico B.

Sin puntuación:

Otras respuestas.

Sin respuesta